

HI 7917 ORP kontroler i kemijska dozirna pumpa



MEADOS pumpe su spoj snažne Blackstone pumpe i najmodernijih sustava za praćenje po kojima je HANNA poznata. Ovi jedinstveni proizvodi razvijeni su od strane našeg Blackstone odjela za mjerenje i praćenje pH vrijednosti i redoks potencijala (ORP). Ova najnovija inovacija eliminira potrebu za višestrukim jedinicama, spajajući sustav za praćenje pH i pumpu za opskrbu kemikalijama u jedan sustav. Nema više složenih instalacija, povezivanja žicama i kablovima, te problema kompatibilnosti. Ova kompaktna jedinica predstavlja točnu regulaciju, razmjerno doziranje, alarm i sustav za pohranjivanje signala te puno više, i to sve u jednom instrumentu.

Jednostavna ugradnja

Dizajnirana sa rupama za montažu u čvrstom kućištu, Blackstone pumpe/sustavi za praćenje su jednostavni za ugradnju. Koriste standardnu pH elektrodu sa BNC priključkom i eliminiraju potrebu za dodatnim hardverom. Sve kontrolne tipke i dijelovi pumpe primjereno su smješteni na prednjoj strani jedinice. Ukoliko korisnik mora pristupiti glavi pumpe ili kontrolnoj ploči, nema potrebe za demontažom jedinice.

Čvrsta konstrukcija

Blackstone pumpe/sustavi za praćenje imaju čvrsta kućišta, od polipropilena pojačana vlaknima. Sustav sprječava ulaz tekućine. Materijal korišten za kućište je otporan na koroziju uzrokovanu djelovanjem kemikalija, štiteći jedinicu od rizičnih izlivanja i prskanja.

Superiorni materijal

Blackstone pumpe koriste PVDF (polivinilden-fluorid), FPM/FKM (fluoroelastomer) i PTFE (politetrafluoretilen – teflon) materijale za sve dijelove koji su u kontaktu sa kemikalijama koje se doziraju. Ovi materijali imaju svojstva koja im omogućuju da se odupru čak i najkorozivnijim kemikalijama u industriji. Blackstoneov izbor materijala čini pumpu svestranijom, omogućujući joj da savlada različite reagensne.

Jednostavno djelovanje pumpe

Premještajuća zavojnica sa malim brojem premještajućih dijelova čini Blackstone pumpe pouzdanijima nego pumpe na motorni pogon. Nedostatak rotirajućih dijelova, brzina ili ispusta i potrebe za uljem kao kod motornih pumpi drastično smanjuje mogućnost mehaničkog kvara.

Razmjerno doziranje

Blackstone pumpa/sustav za praćenje pumpa punim kapacitetom kada mjerena vrijednost odstupa više od 1.5 pH ili 150 mV od postavljene vrijednosti. Razmjerna kontrola usporava ritam pumpanja dok se mjerena vrijednost približava postavljenim vrijednostima od strane korisnika, izbjegavajući predoziranje kemikalijama. Ova karakteristika čini doziranje preciznijim, štedi na kemikalijama te eliminira nepotrebne i skupe korekcije Vašeg procesa, pogotovo sa kemikalijama koje sporo reagiraju.

Izlazni kanal za spremanje podataka

Kako bi se korisniku omogućilo bilježenje podataka za vrijeme praćenja, Blackstone sustav sadrži izlazni kanal za bilježenje podataka. Jednostavno spajajući uređaj za bilježenje na izlazne kanale instrumenta od 4 do 20 mA koji se nalaze na prednjoj ploči, može se napraviti kopija podataka po potrebi.

Izlazni kanal za alarm

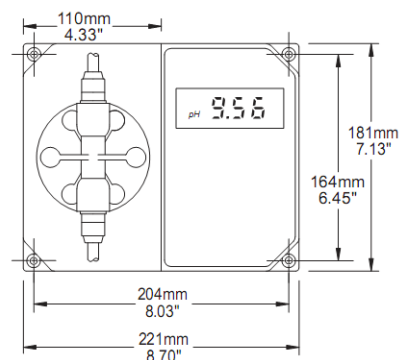
Kada je praćenje pH i ORP u tijeku, vrlo je važno da se ne dogodi nikakav potencijalni problem bez nadzora. MEADOS jedinica ima alarmni sustav koji će upozoriti korisnika ako reakcija nije u skladu sa određenim smjericama. Alarm BL 7917 alarm će se aktivirati ako je mjerena vrijednost 200 mV niža od postavljene te ako je 200 mV viša od postavljene vrijednosti.

Pomoćni dozirni kontakti

Pomoćni dozirni kontakti MEADOS jedinice su zatvoreni za vrijeme doziranja. Ovo rješenje nudi značajnu prednost, pogotovo za mala postrojenja, gdje su ove pumpe jedini uređaji koji se ostavljaju u funkciji. Ovo će poštediti ostale uređaje kao mješalice, usisne pumpe itd. S ovom mogućnošću, mješalica može biti automatski uključena kada pumpa dozira.

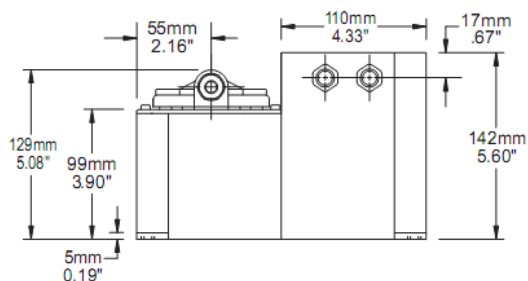
Pogled sprijeda

Ova serija instrumenata lako s montira u Vaš proizvodni pogon zauzimajući minimalni prostor u zidu. Komande za upravljanje i glava pumpe su smještene ne prednjem dijelu za lakši pristup.



Pogled sa dna

Instrumenti (sustav za praćenje/pumpa) su zatvoreni u modularnom kućištu u svrhu maksimalne zaštite. Ove ilustracije pokazuju izgled sustava za praćenje / pumpe te kako se koristi jednodjelni polipropilenski kalup za kućište. Kako ne postoje nikakvi vijci i zglobovi koji drže različite dijelove kućišta zajedno, ovo je kućište vrlo čvrsto i otporno.



OPSEG ISPORUKE : BL 7917-1 (115 V) i BL 7917-2 (230 V) isporučuju se s isisnim i usisnim ventilima, polietilenskim cijevima, kablom za napajanje i uputama.

DODATNA OPREMA :

HI 8427	Precizni simulator pH i mV
HI 931001	Precizni simulator pH i mV
HI 721101	Crpke, O-prsten i vijci (6 komada)
HI 721102	Set isisnih ventila
HI 721103	Set usisnih ventila
HI 721004	Set ventila za injektiranje
HI 721005	Set ventila za podnožje
HI 721008	Keramički uteg

Specifikacije	
Raspon	-999 mV do +999 mV
Rezolucija	1 mV
Točnost	±5 mV
Protok	13.3, 11.7, 10.1, 9.0, 7.8 (LPH)
Ulazna impedancija	$10^{12} \Omega$
Doziranje	Razmjerno, kiselo ili lužnato, prema potrebi korisnika
Izlazni kanal za bilježenje podataka	4-20 mA (izoliran)
Dozirni kontakt	1 izolirani kontakt, 2A, maks. 240V, punjenje s otporom , 1,000,000 udara
Alarmni kontakt	1 izolirani kontakt, 2A, maks. 240V, punjenje s otporom , 1,000,000 udara
Napajanje	BL 7917-1: 115V ±15%; 50/60Hz (40W) BL 7917-2: 230V ±15%; 50/60Hz (40W)
Radna okolina	0 do 50°C; relativna vlažnost maks. 95% nekondenzirajuća
Dimenzije	221 x 142 x 181 mm
Težina	5 kg